

モデル名 **011**

汎用的に使える小型ステンレス



詳細はホームページでご確認いただけます
www.cotec.co.jp

交換対象オープンパイプ(銅パイプ等)：内計φ4mm
交換したら…騒音は**62%**、空気費用は**37%削除**できました。

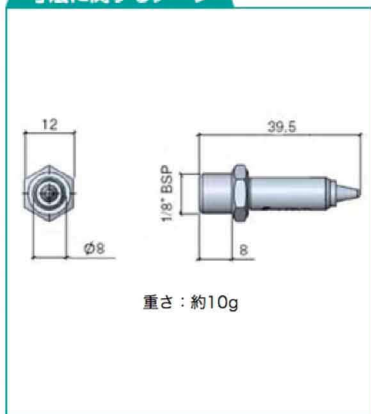


コードNo.	AT-011
ブローパターン	ラウンド(円形)集中
距離300mm時 形状	φ114mm 詳細は下表
距離300mm時 風速	風速39m/秒 詳細は下表
ブロー力	3.2N 詳細は下表
空気消費量	19Nm ³ /時間(≈316.7 L/分)
騒音レベル	81dB(A)
材質	ステンレス
接続サイズ	1/8"(1分)オス平行ネジ
大きさ	12 [□] (六角)×長さ39.5mm。10g
付記	

※性能データは500KPa時のものです

テクニカルデータ

寸法に関するデータ



供給圧力と消費空気量&噴射力の関係

圧力 (KPa)	200	400	600	800	1000
噴射力 (N)	1.4	2.8	4.1	5.5	7.0
流量 Nm ³ /h	9.5	15.5	22.5	29.5	36.0
騒音 dB(A)	72.0	77.5	80.7	85.0	88.0

※ 騒音値について
距離1mでの測定値です。
※ 噴射力について
345×310mmの平面を持つばかりを200mmの距離に置いて測定したものです。

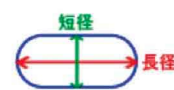
距離とブローパターンおよび風速の関係

(単位：mm)

距離	50	100	200	300	400	500
直径	24	38	80	114	156	194
長径	—	—	—	—	—	—
短径	—	—	—	—	—	—
風速 m/秒	122	102	56	39	35	32

※データは500KPa時のものです

<直径について> ラウンド(円形)パターン
<長径と短径について> フラットパターン



ご使用条件

最高圧力：1.0MPa (これを超える圧力ではぜったいに使用しないでください)

使用可能温度：-20℃～+400℃

比較チャート

